

# Q7 SUV



Hinnakiri 2024

Audi Vorsprung durch Technik

# Audi Q7 SUV

# 2024

Mark ja mudel	Käigukast	Mudelikood	Mootor ja töömaht, cm3	Võimsus, kW / hj	Pöörde-moment, Nm	Hind km-ga, EUR	Hind km-ga, EUR
						Q7 basic	Q7 S line
Q7 45 TDI quattro	tiptronic, 8-k	4MQ *B2	V6 3.0 / 2967	170 / 231	500	68 100,00	73 200,00
Q7 50 TDI quattro	tiptronic, 8-k	4MQ *N2	V6 3.0 / 2967	210 / 286	600	70 700,00	75 800,00
Q7 55 TFSI quattro	tiptronic, 8-k	4MQ *X2	V6 3.0 / 2995	250 / 340	500	74 200,00	79 300,00

\* Asendades mudelikoodis täрни tähega "A" – basic; tähega "C" – S line

Reval Auto Esindused OÜ jätab endale õiguse muuta hindu ette teatamata, käesolev hinnakiri muudab kehtetuks varasemad.

# Audi Q7 SUV standardvarustus

	Q7 SUV 45/50 TDI quattro	Q7 SUV 55 TFSI quattro	Q7 SUV 55 TFSI quattro S line	Q7 SUV 55 TFSI quattro S line
2H1/2H9	<b>"Audi drive select®"</b> - võimaldab muuta auto sõidukarakteristikat (rooli, gaasipedaali tundlikkus, käigukasti töö)			
6K8/QK1	<b>"Audi pre sense FRONT" - integreeritud turvalisus-süsteem</b> (hoiatab juhti takistustest teel ning hoidmaks ära kokkupõrget vähendab sõidukiirust)			
9S8	<b>"Audi virtual cockpit"</b> - täisdigitaalne 12,3 tolline näidikute paneel armatuurlauas, lisa MMI funktsioonid			
IW3	<b>"Audi connect" hädaabi, teenindus ning juhtimine</b> – hädaabi- ja rikkekõne valmidus; telefoni myAudi rakenduse kaudu: asukoht, olek, sõiduandmed, kliimaseadme juhtimine, alarmsignalisatsiooni teavitused			
4X3	<b>"Airbag" - külgturvapadjad eesistujatele</b> (istmesse integreeritud), <b>lisaks peaturvapadjade süsteem kõikide istmeridade ulatuses</b>			
4UF	<b>"Airbag" - täismõõdus turvapadjad juhile ja kaassõitjale</b> , sh kaassõitja turvapadja väljalülitamise võimalus			
6I3	<b>Assistentsüsteem - sõidurajalt kõrvalekaldumise hoiatussüsteem</b>			
5MA	<b>Dekoorliistud interjööris - hõbehallid liistud</b> (läikega)			
QV3	<b>Digitaalsignaali vastuvõtt raadiole - DAB</b> (signaali vastuvõtt sõltub asukohamaal pakutavatest raadiokanalitest)			
7L8	<b>Efektiivsusmeetmed - "Start/Stop" süsteem</b> , vähendab kütusekulu ja heitmeid mootori automaatse seiskamise/käivitamisega			
8EX/8VM 8K1/8X1	<b>Esi- ja tagalaternad LED-tehnoloogiaga</b> , sh automaatse lülitusega päevasõidutuled, dünaamilised suunatud tagalaternates, esilaternate pesuseade, automaatne valgustuskauguse reguleerimine			
FP1	<b>"Functions on demand" - võimaldab autole myAudi veebipoest erinevaid funktsioone juurde tellida</b> (täpsem info Audi esindusest)			
EA0	<b>Garantii - 2 aastat</b> , läbisõidupiiranguta			
7AA/4I7	<b>Immobilaiser</b> (muutuvkoodiga, elektrooniline) ja <b>kesklukustus, distantsjuhtimisega</b>			
N1F/Q1A	<b>Istmed - standardistmed kaetud nahkpolster kombineerituna kunstnahkpolstriga</b> , "mono.pur 550"			
3L5/7P1	<b>Istmed - elektriliselt reguleeritavad esiistmed, sh elektriliselt reguleeritav nimmetugi</b>			
3B5/PIH 3G4	<b>Istmed - ISOFIX kinnitused ja "Top Tether" tagaistmetel ja ISOFIX turvaistme kinnitussüsteem kaassõitja istmele</b>			
5ZF	<b>Istmed - peatoed kõigil 5 istekohal</b> , manuaalse kõrguse reguleerimisega			
3NM	<b>Istmed - tagaistme seljatugi jaotatult allaklapitav (35:30:35), sh seljatoe kalde reguleerimise võimalus</b>			
0TD	<b>Jalamatid veluurist</b> , ees ja taga			
3S2/4ZC 7M1/2P1	<b>Katusereeling - must ja mustad liistud külgmiste akende ümber</b> , sh alumiiniumist läve katteliistud			
3S1/4ZB VTS/2P2	<b>Katusereeling - hele alumiinium ja alumiiniumliistud külgmiste akende ümber</b> ("High-gloss package"), sh <b>"S" logoga läve katteliistud, roostevaba terasest laadimisava kate</b>			
4KC/4GF	<b>Klaasid - esiklaas kihiline, kõik klaasid kergelt roheka tooniga</b>			
9AD	<b>Kliimaseade "Deluxe" - kahe tsooniline</b> , puutetundliku ekraaniga, elektroonilise reguleerimisega eraldi juhile ja kaassõitjale			
9VD	<b>Kõlarisüsteem "Audi Sound System" - 10 kõlarit</b> , 6 kanaliga helivõimendi väljundvõimsusega 180 vatti			
6E3	<b>Käetugi esiistmete vahel</b> , laekaga			
FK2	<b>"AdBlue" paagi mahutavus 24 liitrit</b>			
0M5	<b>Kütusepaak 85 liitrit</b>			
6NJ	<b>Laepolster tekstiilist</b> , värvus vastavalt valitud sisuvärvile			

# Audi Q7 SUV standardvarustus

		Q7 SUV 45/50 TDI quattro	Q7 SUV 55 TFSI quattro	Q7 SUV 55 TFSI quattro S line	Q7 SUV 55 TFSI quattro S line
7HP	<b>Laiendatud nahapakett</b> - kontrastõmbelused armatuuri ülaosas	●	●	●	●
7UG/IT3 QR9	<b>MMI® navigatsioon "Plus", "Audi Connect"</b> (kehtivusega 3 aastat) ja <b>10,1-tolline puutetundlik värviekraan</b> , sh liiklusemärgide kaamera-põhine tuvastussüsteem	●	●	●	●
3GD/6SS 3U4	<b>Pagasiruumi kate</b> (manuaalselt liigutatav) ja <b>põhjamatt veluurist</b>	●	●	●	●
4E7	<b>Pagasiruumiluu elektriliselt avatav/suletav</b> , avamine võimalik puldist ja auto salongist ning sulgemine luugil olevast nupust	●	●	●	●
7X2	<b>Parkimisabi "Plus"</b> - parkimisabi auto esi- ja tagaosas (akustiline hoiatus, graafiline kujutis MMI® ekraanil)	●	●	●	●
6XE	<b>Peeglid</b> - välispeeglid elektriliselt soojendatavad, reguleeritavad ja kokkuklapitavad	●	●	●	●
6FA	<b>Peeglid</b> - välispeeglite korpus värvitud kerevärvi, integreeritud LED-suunatuledega	●	●	●	●
8T6/6Y2	<b>Püsikiirushoidja "Cruise control"</b> , sh seadistatav kiiruse piiraja <b>"Speed limiter"</b>	●	●	●	●
GH1	<b>quattro®</b> - pidev nelikvedu asümmeetrilise/dünaamilise jõu jaotamisega ja iselukustuva keskdiferentsiaaliga	●	●	●	●
7K1	<b>Rehvirõhu kontrollsüsteem</b> , optilise ja akustilise hoiatusega ühe või enama ratta rõhukao korral	●	●	●	●
2FJ	<b>Rooliratas</b> - multifunktsionaalne <b>"Plus"</b> (12 juhtnuppu) kolme kodaraga nahkkattega rooliratas	●	●	●	●
UH2	<b>Seisupidur</b> (elektromehaaniline) koos <b>"Auto release"-funktsiooniga</b> , sh sõidualustamise assistent	●	●	●	●
5J1	<b>Spoiler tagaluugi ülaseras, piduritulega</b> (katusespoiler)	●	●	-	-
5J3	<b>S line spoiler tagaluugi ülaseras, piduritulega</b> (katusespoiler)	-	-	●	●
0Y3	<b>Suurendatud külmaskindlus</b>	●	●	●	●
9P6	<b>Turvavööd kõikidel istmetel</b> , lukustatuse kontrollsüsteemiga ja esiistmetel turvavöö kõrguse seadistamise võimalusega	●	●	●	●
2Z7	<b>Tähised</b> - mudeli tähis tagaluugil	●	●	●	●
QQ0	<b>Valgustus auto salongis</b> , sh jalaruumi, pagasiruumi ja kindalaeka baasvalgustus, "make-up" valgustus salongi eesosas ning sisenemisvalgustus	●	●	●	●
1G1/1S1	<b>Varuratas</b> (ruumisäästev), <b>tungraud ja rattavõti</b>	●	●	●	●
KPV/1T3	<b>Ohukolmnurk, autoapteek, helkurvest ja tõkiskingad</b>	●	●	●	●
1BA	<b>Vedrustus</b> - standardvedrustus <b>"Dynamic"</b> (ilma õhkvedrustuseta)	●	●	●	●
CJ6	<b>Veljed</b> - kergmetallveljed 8J x 18", 5-kodaraga disain, rehvidega 255/60 R18	●	●	●	●
2K0	<b>Värvid</b> - kontrastvärv sõiduki alaosas (värvimata ukseliistud, kaitseraua alaser)	●	●	-	-
2K7	<b>Värvid</b> - kerevärvi S line kaitserauad	-	-	●	●

● - standardvarustus; ○ - lisavarustus; - - võimalus puudub

# Lisavarustus Audi Q7 SUV

# 2024

Kood	Lisavarustus	Hind, EUR
9S9	"Audi virtual cockpit Plus" - täisdigitaalne 12,3 tolline näidikute paneel armatuurlaual, kolm erinevat kujundust (classic, sport, dynamic), sh lisa MMI funktsioonid	175,00
4X4	"Airbag" - külgturvapatjade süsteem tagaistmetel (teise istmerea jaoks)	460,00
2F1	"Audi connect" võti - võimaldab auto avada/lukustada/käivitada läbi nutiseadme (täiendav info müügikonsultandilt)	ainult koos PG3/PGC; QQ1/QQ2 185,00
7W1/6I5	"Audi pre sense BASIC" - integreeritud turvalisus-süsteem (ennetavad kaitsmeetmed ohuolukorras), sh sõidurajalt kõrvalekladumise hoiatussüsteem automaatse pidurdamisega	575,00
PCH	"Audi side assist" koos "Audi pre sense BASIC and REAR" - sõiduraja vahetamise abisüsteem koos automaatselt toimivate ennetavate turvalisusmeetmetega	1 030,00
PCM	Assistentpakett - "City", sh ristmikuassistent (JX1) ning "Audi pre sense REAR" (7W3) koos "Audi side assist" (7Y1)	ainult koos 6XK/6XL 1 605,00
PCC	Assistentpakett - "Tour", adaptiivne püsikiirushoidja, sõidurajalt kõrvalekladumise hoiatussüsteem koos automaatse pidurdamisega hädaolukorras	ainult koos 8G1/PXB/PXC; 7W1/PCH/PCM 1 500,00
PCV	Assistentpakett - parkimisassistent, sh parkimisabi auto esi- ja tagaosas koos 360° kaameratega (sõiduk pargib end ise, kuid juht peab all hoidma keskkonsoolis asetsevat P nuppu)	ainult koos 6XF/6XL 1 705,00
PCF	Assistentpakett - parkimisassistent, sh parkimisabi auto esi- ja tagaosas koos 360° kaameratega (sõiduk pargib end ise, kuid juht peab all hoidma P nuppu myAudi rakenduses/keskkonsoolis)	ainult koos 6XF/6XL 7W1/PCH/PCM; PG3/PGC 1 820,00
PBY	Assistentpakett - sh "City", "Tour" ja parkimisassistent koos 360° kaameratega (PCF)	ainult koos 8G1/PXB/PXC; 6XF/6XL; PG3 4 900,00
PG2	Alarmseade - salongi mahuandurid ja äravedamiskaitse läbi kallutusanduri	575,00
PG3	Alarmseade ja "Comfort key" - võtmeta avamis- ja lukustamissüsteem, sh sensoriga kontrollitav pagasiruumiluugi mugavus-avamine ja elektriline pagasiruumi kate	1 705,00
PGC	"Comfort key" - võtmeta avamis- ja lukustamissüsteem, sh sensoriga kontrollitav pagasiruumiluugi mugavus-avamine ja elektriline pagasiruumi kate	1 135,00
7TH	Dekoorliistud interjööris - laava-pruun naturaalne eukalüpti puit	690,00
7TQ	Dekoorliistud interjööris - naturaalne hall saarepuit	690,00
7TL	Dekoorliistud interjööris - hallikas-pruun naturaalne saarepuit	690,00
7TM	Dekoorliistud interjööris - naturaalne hall tammepuit	690,00
7TP	Dekoorliistud interjööris - naturaalne eukalüpti puit	825,00
4ZB	Disainipakett (eksterjäär) - alumiiniumliistud külgmiste akende ümber ("High-gloss package")	basic koos 3S1 220,00
4ZD	Disainipakett (eksterjäär) - "Black Appearance package" musta värvi elemendid auto eksterjööris	basic 575,00
4ZD	Disainipakett (eksterjäär) - "Black Appearance package" musta värvi elemendid auto eksterjööris	S line koos 3S2 800,00
4ZP	Disainipakett (eksterjäär) - "Black Appearance package Plus" musta värvi elemendid auto eksterjööris, tähised iluvõrel ja tagaluugil ning Audi rõngad ees ja taga	basic 800,00
4ZP	Disainipakett (eksterjäär) - "Black Appearance package Plus" musta värvi elemendid auto eksterjööris, tähised iluvõrel ja tagaluugil ning Audi rõngad ees ja taga	S line koos 3S2 1 030,00
6FM	Disainipakett (eksterjäär) - "Carbon Style package" - välispeeglite korpused ning uste liistud kaetud süsinikkiuga	S line 2 175,00
QU1	Digitaalsignaali vastuvõtt raadiole - DAB ja analoog-/digitaalsignaali vastuvõtt TV-le (signaali vastuvõtt sõltub asukohamaal pakutavatest kanalitest)	1 320,00
KS1	Esiklaasile info kuvamise võimalus - "Head-up display"	1 605,00
8G1	Esilaternad - kaugtulede ümberlülitamise assistent	mitte koos PXB/PXC 175,00
PXC	Esilaternad - "Matrix LED", sh selektiivne kaugtulede valgusvihi reguleerimine ja dünaamilised suunatud esi- ja tagalaternas	1 545,00
PXB	Esilaternad - "HD Matrix LED koos Audi laser light", sh selektiivne kaugtulede valgusvihi reguleerimine, dünaamilised suunatud/animatsioonid esi- ja tagalaternas	2 860,00

Kood	Lisavarustus	Hind, EUR
1D7	Haakeseadme valmidus	ainult koos 1BK/2MA <b>290,00</b>
1D3	Haakesead (elektriliselt juhitud) - nupuvajutusega pagasiruumist võimalik seadistada auto valmis haagise vedamiseks	ainult koos 1BK/2MA <b>1 135,00</b>
1D9	Haakesead (elektriliselt juhitud), sh haagise assistent - nupuvajutusega pagasiruumist võimalik seadistada auto valmis haagise vedamiseks	ainult koos 1BK/2MA; KA2/PCV/PCF/PBY <b>1 360,00</b>
PS8	Istmed - eesmised individuaalsed kontuuristmed, elektriliselt reguleeritavad (sh nimmetugi)	ainult koos 4A3/4A4;N0K; 5KA/PE1 <b>2 630,00</b>
4A3	Istmed - elektrilise soojendusega esiistmed	<b>460,00</b>
4A4	Istmed - elektrilise soojendusega esi- ja tagaistmed	ainult koos 9AE; 5KA/PE1 <b>915,00</b>
PV3	Istmed - elektriliselt reguleeritavad esiistmed, sh elektriliselt reguleeritav nimmetugi ja mälu-funktsiooniga juhiiste (ainult koos nahkpolstriga)	ainult koos 6XL/6XF;4L6 <b>380,00</b>
PV6	Istmed - elektriliselt reguleeritavad esiistmed, sh elektriliselt reguleeritav nimmetugi ja mälu-funktsioon esiistmetele (ainult koos nahkpolstriga)	ainult koos 6XL/6XF;4L6 <b>620,00</b>
4D3	Istmed - esiistmed ventilatsioonifunktsiooniga	ainult koos N1F/N0K/NOQ/N5A; 5KA/PE1/PC2; 4A3/4A4 <b>1 260,00</b>
4D8	Istmed - esiistmed massaaž- ja ventilatsioonifunktsiooniga (7 erinevat režiimi - wave, tapping, stretch, recovery, shoulder, activation and vitalization)	ainult koos N0K/NOQ; 5KA/PE1/PC2; 4A3/4A4 <b>1 545,00</b>
5ZC	Istmed - komfortpeatoed esiistmetel, sh esiistmete peatugede täiendav reguleerimise võimalus	sisaldub pakettis PS8 mitte koos Q4Q <b>175,00</b>
N5A	Istmed - istmed kaetud "Cricket" nahkpolstriga, sh istmete peatoed ja käetugi (standardistmetega)	<b>1 030,00</b>
N0K	Istmed - istmed kaetud "Valcona" nahkpolstriga, kombineeritud nahkpolstriga "Cricket"	ainult koos PS8; 5KA/PE1 <b>1 545,00</b>
5KA	Istmed - tagaiste "Plus", sh teise istmerea pikiasendi reguleerimise võimalus ja allaklapitav käetugi	<b>450,00</b>
PE1	Istmed - kolmas istmerida, kaks individuaalist elektrilise allaklappivõimalusega - 50:50 (NB! välistatakse varuratta olemasolu)	<b>1 740,00</b>
G5S	Juhtnupud keskkonsoolis - kõrgläike musta värvi ("haptic feedback") ja laiendatud alumiinium optika auto salongis (MMI-L, akende töstukitel, tuledelülitel)	<b>255,00</b>
0N5	Juhitav tagatelg (tagumiste rataste automaatne juhtimine: aeglasel kiirusel - parem manööverdusvõime, suurel kiirusel - parem juhitudus)	<b>1 320,00</b>
3S1	Katusereeling - hele alumiinium	basic <b>100,00</b>
3S2	Katusereeling - must	S line <b>0,00</b>
3FU	Katuseluuk - "Panoramic glass roof", 2-osaline, toonitud turvaklaasist, päikesesirmiga, automaatjuhtimisega ja elektrilise ajamiga	<b>2 005,00</b>
4GL	Klaasid - esiklaas suurendatud mürasummutusvõimega	ainult koos 9ZE <b>370,00</b>
4GR	Klaasid - soojendusega esiklaas (infrapuna kaitsega, soojendatav esiklaas ilma nähtavate kütteelementideta), sh koos suurendatud mürasummutusvõimega	ainult koos 9ZE <b>675,00</b>
QL5	Klaasid tumendatud alates B-piilarist tahapoole ("Privacy Glass")	<b>520,00</b>
VW0	Klaasid - kihilised klaasid suurendatud valguspeegeldus- ja mürasummutusvõimega (välja arvatud tagaluugi klaas)	<b>575,00</b>
9PF	Klaasipuhastajate süsteem - adaptiivne (klaasipuhastaja hoobadesse integreeritud soojendusega pesudüüsid)	<b>480,00</b>
9AE	Kliimaseade "Deluxe" - nelja tsooniline, elektroonilise reguleerimisega eraldi juhile ja kaassõitjale ning salongi tagaosale, lisaks puuetundlik ekraan sõiduki tagaosas	<b>915,00</b>
6E6	Komfortkäetugi esiistmete vahel - eraldi reguleeritav kaugus ja kaldenurk, laekaga	<b>220,00</b>
9VS	Kõlarisüsteem - "Bang & Olufsen Premium Sound System with 3D sound" (koguväljundvõimsusega 730 vatti; 19 kõlarit, sh 3D-soundi kõlar, keskkõlar ja subwoofer)	<b>1 320,00</b>
8RF	Kõlarisüsteem - "Bang & Olufsen Advanced Sound System with 3D sound" (koguväljundvõimsusega 1920 vatti; 23 kõlarit, sh 3D-soundi kõlar, keskkõlar ja subwoofer)	ainult koos QQ1/QQ2 <b>7 035,00</b>
6NQ	Laepolster - tumedat värvi tekstiilpolster	sisaldub pakettis WQS <b>370,00</b>
PL2	Laepolster mikrofiiber "Dinamica" - musta värvi (sisaldab 5XL)	ainult koos 9VS/8RF <b>1 810,00</b>
PL6	Laepolster mikrofiiber "Dinamica" - hõbedane või beez, vastavalt valitud sisuvärvile (sisaldab 5XL)	ainult koos 9VS/8RF <b>1 810,00</b>
7HQ	Laiendatud nahapakett - I, armatuuri ülaosa kontrastõmblustega ning keskkonsool ja uste käetoed kaetud kunstnahaga	ainult koos 6E6 <b>690,00</b>

Kood	Lisavarustus	Hind, EUR
7HR	Laiendatud nahapakett - II, armatuuri ülaosa kaetud musta nahkpolstriga ning keskkonsool ja uste käetoed kaetud kunstnahaga	ainult koos 6E6 2 175,00
7HL/3Y3	Laiendatud nahapakett - III, "Fine nappa", nahkpolstriga kaetud osaliselt keskkonsool, uste käetoed, uste ja armatuuri ülaosa, sh päikeserulood	ainult koos 6E6 3 750,00
VT3	Läve katteliistud alumiiniumist, valgustatud	basic 210,00
IU4	Meedialiides - "Audi App store & Smartphone Interface" (kasutusvõimalus sõltub asukohariigist pakutavatest teenustest)	ainult koos 9ZE/9ZV 480,00
UE8	Meedialiides - tagumise istme konsoolis 2 x USB-C laadimispesa	ainult koos 9AE 175,00
7D5	Meedialiides - DVD/CD-mängija kindalaekas	175,00
3CX	Pagasiruumi eraldusvõrk, eemaldatav	105,00
PKC	Pagasiruumi kate elektriliselt juhitav, sh terasest kaitse tagaluugi alaservas	sisaldub pakettis PG3/PGC 300,00
6SJ	Pagasiruumi vaipkate - kahepoolsest kasutatav tekstiil-/kummimatt (võimaldab katta kogu pagasiruumi laadimispinna)	ei saa 3. istmereaga 125,00
3GN	Pagasiruumipakett "Fix", teleskoopvarras, kinnitusrihm ja kinnitusaasad (pagasi turvaliseks kinnitamiseks ja transportimiseks)	325,00
KA2	Parkimisabi - tagurduskaamera	545,00
7X5	Parkimisassistent, sh parkimisabi auto esi- ja tagaosas (arvutab optimaalseima võimaluse parkimiseks, võttes üle roolijuhtimise ja juht vajutab ainult gaasi- ja piduripedaali)	450,00
4L6	Peeglid - automaatselt tumenev sisepeegel	200,00
6XK	Peeglid - automaatselt tumenevad välispeeglid	ainult koos 4L6 230,00
6XL	Peeglid - automaatselt tumenevad ja mälu-funktsiooniga välispeeglid	ainult koos 4L6; PV3/PV6 230,00
6XF	Peeglid - mälu-funktsiooniga välispeeglid	ainult koos PV3/PV6 0,00
6FJ	Peeglid - välispeeglite korpus musta värvi	ainult koos 4ZD/4ZP 125,00
6FQ	Peeglid - välispeeglite korpus "Carbon"	790,00
PC2	Pidurid - pidurisadulad värvitud kõrgläike punaseks, sh 3.istmerida, kaks individuaalistet elektrilise allaklappisvõimalusega - 50:50	2 195,00
PH1	Pidurid - pidurisadulad värvitud kõrgläike punaseks	ainult 50 TDI S line 470,00
5XL	Päikesesirmid, kaheosalised (ette ja küljele klapitavad, väljatõmmatavad, nii juhile kui kaassõitjale)	105,00
7K3	Rehvirõhu kontrollsüsteem, anduritega - hoiatab ühe või enama rehvi rõhukao korral, annab infot rehvirõhu ja temperatuuri kohta	345,00
1XW	Rooliratas - multifunktsionaalne "Plus" (12 juhtnuppu) kolme kodaraga sportrool, käiguvahetusfunktsiooniga	185,00
1XP	Rooliratas - multifunktsionaalne "Plus" (12 juhtnuppu) kolme kodaraga sportrool, käiguvahetusfunktsiooniga ja elektrilise soojendusega	435,00
2C7	Roolisamba asendi elektriline reguleerimine, võimaldab muuta rooliratta kõrgust ja kaugust istmest, sh automaatne mugavussisenemise ja -väljumise funktsioon	460,00
3Y3	Ruloo tagaaknal ja tagaustel (manuaalsed)	345,00
9TF	Sisenemistuled ustes ees ja taga koos "Audi rõngad" projektsiooniga, S line "S" logoga	275,00
WQ5	S line sportpakett, el reg sportistmed (Q1D), pedaalikatted roosteabast terasest, tume laepolster (6NQ), embleemid (6F7) (juurde valida istmepolster, rool ja dekoorliist)	ainult koos 6E6 2 150,00
N5K	S line istmepolster mikrofiiber "Frequenz"/nahk, S logodega esiistmete seljatugedel	ainult koos WQ5 0,00
N1V	S line istmepolster "Valcona" nahkpolster, S logodega esiistmete seljatugedel	ainult koos WQ5; 5KA/PE1 1 320,00
Q4Q/NOQ	S line "S plus" istmed, istmepolster nahk "Valcona" (kärjekujuliste kontrastõmblustega), S logodega esiistmete seljatugedel	ainult koos WQ5; 5KA/PE1 2 580,00
YYB	S line istmepolstri lisa, punased õmbused - sh punased õmbused istmetel, uksepolstritel, roolil ja keskkonsoolil ning punased turvavööd	ainult koos WQ5; 7HL/7HR; 7W1/PCH/PCM/PBY 900,00
5TG	S line dekoorliistud interjööri - tume harjatud alumiinium (matt)	ainult koos WQ5 0,00

Kood	Lisavarustus		Hind, EUR
5MI	S line dekoorliistud interjööri - matt harjatud alumiinium lineaarse struktuuriga	ainult koos WQS	0,00
7TM	S line dekoorliistud interjööri - naturaalne hall tammepeuit	ainult koos WQS	175,00
5MH	S line dekoorliistud interjööri - "Carbon Twill" (matt)	ainult koos WQS	975,00
1XW	S line rooliratas - multifunktsionaalne "Plus" (12 juhtnuppu) kolme kodaraga sportrool, käiguvahetusfunktsiooniga	ainult koos WQS ei saa koos PCC/PBY	0,00
2PF	S line rooliratas - multifunktsionaalne "Plus" (12 juhtnuppu) kolme kodaraga sportrool, lõigatud alaosa ja käiguvahetusfunktsiooniga	ainult koos WQS ei saa koos PCC/PBY	135,00
1XP	S line rooliratas - multifunktsionaalne "Plus" (12 juhtnuppu) kolme kodaraga sportrool, käiguvahetusfunktsiooniga ja elektrilise soojendusega	ainult koos WQS	255,00
PK6	Seisuküte/ventilatsioon, võimaldab taimeri või kaujuhtimispuldi kaudu käivitada autonoomse soojenduse või ventilatsiooni		1 870,00
GZ2	Servosulgur ustele - mittetäielikult sulgunud ukse automaatne sulgemine		735,00
9JD	Suitsetaja pakett - sigaretisüütaja ja tuhatoos keskkonsoolis		70,00
8SC	Tagalaternad - "Digital OLED"	ainult koos PXC/PXB; PCH/PCM/PCC/PBY	1 135,00
9ZV	Telefon ja kommunikatsioon - "Audi phone box Light", universaalne telefonialus käetoese esiistmete vahel võimaldamaks telefonikõnesid läbi "Bluetooth" ühenduse		345,00
9ZE/GB1	Telefon ja kommunikatsioon - "Audi phone box" koos LTE-toega, universaalne telefonialus käetoese esiistmete vahel võimaldamaks telefonikõnesid läbi "Bluetooth" ühenduse		575,00
ZZ0	Tähised - ilma mudeli tähiseta tagaluugil		0,00
1PR	Vargusevastased rattapoldid, võimaldavad ratast vabastada ainult spetsiaalse adapteri abil		40,00
QQ1	Valgustuspakett I - "Ambient Lighting" - "Ambient" valgustus armatuurlauas ja ustes (ees ja taga)		380,00
QQ2	Valgustuspakett II - "Ambient Lighting plus" - "Ambient" ja kontuurvalgustus kogu autos (võimalik valida 30 värvitooni vahel)		655,00
1BK	Vedrustus "Adaptive air suspension" - elektrooniliselt seadistatav õhkvedrustus (5 erinevat seadistust - auto, comfort, dynamic, allroad, lift/offroad)		2 345,00
2MA	Vedrustus "Adaptive air suspension - Sport" - elektrooniliselt seadistatav õhkvedrustus (5 erinevat seadistust - auto, comfort, dynamic, allroad, lift/offroad)		2 630,00
1BK	Vedrustus "Adaptive air suspension" - elektrooniliselt seadistatav õhkvedrustus (5 erinevat seadistust - auto, comfort, dynamic, allroad, lift/offroad)	S line	0,00
2MA	Vedrustus "Adaptive air suspension - Sport" - elektrooniliselt seadistatav õhkvedrustus (5 erinevat seadistust - auto, comfort, dynamic, allroad, lift/offroad)	S line	0,00
PHZ	Veermikupakett "Advanced" - nelirkoolimine/juhitav tagatelg (0N5), täiendav veermiku stabiilsus (1P7)	ainult koos 2MA	4 975,00
VC2	Värvapult - "HomeLink", integreeritud programmeeritav kaujuhtimispult garaažiukse/värava uste mugavaks avamiseks ja sulgemiseks		290,00
2V9	Õhuionisaator salongi esiosas - ioniseerides õhku vähendatakse kahjulikke lenduvaid osakesi ja mikroobe, mis parandab õhu kvaliteeti auto salongis, sh õhu aromisaator	ainult koos 9AE	460,00
9R1	Õise nägemise assistent - pimedas sõitmise abifunktsioon, mis tuvastab jalakäija ja samuti suuremad loomad ning annab neist hoiatuse juhile		2 460,00
CH6	Veljed - kergmetallveljed 8,5J x 19", 5-V-kodaraga disain, rehvidega 255/55 R19		1 145,00
CH6	Veljed - kergmetallveljed 8,5J x 19", 5-V-kodaraga disain, rehvidega 255/55 R19	S line	0,00
44Q	Veljed - kergmetallveljed 8,5J x 19", 5-kodaraga "Star" disain, rehvidega 255/55 R19		1 145,00
44Q	Veljed - kergmetallveljed 8,5J x 19", 5-kodaraga "Star" disain, rehvidega 255/55 R19	S line	0,00
U22	Veljed - kergmetallveljed 9,0J x 20", 5-topeltkodaraga disain, rehvidega 285/45 R20		2 230,00
U22	Veljed - kergmetallveljed 9,0J x 20", 5-topeltkodaraga disain, rehvidega 285/45 R20	S line	1 090,00
U23	Veljed - kergmetallveljed 9,0J x 20", 5-topeltkodaraga disain, grafiit-hall, osaliselt poleeritud, rehvidega 285/45 R20		2 405,00
U23	Veljed - kergmetallveljed 9,0J x 20", 5-topeltkodaraga disain, grafiit-hall, osaliselt poleeritud, rehvidega 285/45 R20	S line	1 265,00
45X	Veljed - kergmetallveljed "Audi Sport" 9,0J x 20", 5-kodaraga "Turbine" disain, rehvidega 285/45 R20		2 230,00



Kood	Lisavarustus		Hind, EUR
45X	Veljed - kergmetallveljed "Audi Sport" 9,0J x 20", 5-kodaraga "Turbine" disain, rehvidega 285/45 R20	S line	1 090,00
F71	Veljed - kergmetallveljed 9,5J x 21", 6-kodaraga "Y" disain, musta värvi, rehvidega 285/40 R21		3 420,00
F71	Veljed - kergmetallveljed 9,5J x 21", 6-kodaraga "Y" disain, musta värvi, rehvidega 285/40 R21	S line	2 280,00
41K	Veljed - kergmetallveljed "Audi Sport" 9,5J x 21", 5-topeltkodaraga disain, rehvidega 285/40 R21		3 650,00
41K	Veljed - kergmetallveljed "Audi Sport" 9,5J x 21", 5-topeltkodaraga disain, rehvidega 285/40 R21	S line	2 510,00
F62	Veljed - kergmetallveljed "Audi Sport" 9,5J x 21", 5-topeltkodaraga disain, titaanoptikaga, masinpoleeritud, rehvidega 285/40 R21		3 990,00
F62	Veljed - kergmetallveljed "Audi Sport" 9,5J x 21", 5-topeltkodaraga disain, titaanoptikaga, masinpoleeritud, rehvidega 285/40 R21	S line	2 850,00
V34	Veljed - kergmetallveljed "Audi Sport" 9,5J x 21", 10-kodaraga "Star" disain, musta optikaga, rehvidega 285/40 R21		3 990,00
V34	Veljed - kergmetallveljed "Audi Sport" 9,5J x 21", 10-kodaraga "Star" disain, musta optikaga, rehvidega 285/40 R21	S line	2 850,00
F72	Veljed - kergmetallveljed "Audi Sport" 9,5J x 21", 5-topeltkodaraga "Module" disain, matt hall, rehvidega 285/40 R21		4 040,00
F72	Veljed - kergmetallveljed "Audi Sport" 9,5J x 21", 5-topeltkodaraga "Module" disain, matt hall, rehvidega 285/40 R21	S line	2 900,00
F07	Veljed - kergmetallveljed "Audi Sport" 10J x 22", 5 kodaraga disain, plaatinum matt optika, rehvidega 285/35 R22		4 680,00
F07	Veljed - kergmetallveljed "Audi Sport" 10J x 22", 5 kodaraga disain, plaatinum matt optika, rehvidega 285/35 R22	S line	3 540,00
54K	Veljed - kergmetallveljed "Audi Sport" 10J x 22", 5-V-kodaraga "Star" disain, musta optikaga, osaliselt poleeritud, rehvidega 285/35 R22		4 790,00
54K	Veljed - kergmetallveljed "Audi Sport" 10J x 22", 5-V-kodaraga "Star" disain, musta optikaga, osaliselt poleeritud, rehvidega 285/35 R22	S line	3 650,00
C9Y	Veljed - kergmetallveljed "Audi Sport" 10J x 22", mitmekodaraline disain, must metallik, osaliselt poleeritud, rehvidega 285/35 R22		4 840,00
C9Y	Veljed - kergmetallveljed "Audi Sport" 10J x 22", mitmekodaraline disain, must metallik, osaliselt poleeritud, rehvidega 285/35 R22	S line	3 700,00
2K1	Värv - täisvärv sõiduki alaosas (auto alaserv värvitud kerega sama värvi)		630,00
0Q0Q	Välisvärv - Carrara-valge		395,00
5Q5Q	Välisvärv - Vicuna-beež metallikvärv	basic	1 205,00
3V3V	Välisvärv - Tamarind-pruun metallikvärv	basic	1 205,00
3M3M	Välisvärv - Samurai-hall metallikvärvk	basic	1 205,00
F0F0	Välisvärv - Satellite-hõbe metallikvärv		1 205,00
0E0E	Välisvärv - Mythos-must metallikvärv		1 205,00
D6D6	Välisvärv - Waitomo-sinine metallikvärv		1 205,00
2Y2Y	Välisvärv - Glacier-valge metallikvärv		1 205,00
W0W0	Välisvärv - Chili-punane metallikvärv	S line	1 205,00
6Y6Y	Välisvärv - Daytona-hall pärlefektvärv	S line	1 205,00
9W9W	Välisvärv - Ascari-sinine metallikvärv	S line	2 070,00
2Z2Z	Välisvärv - Sakhir-kuld metallikvärv		2 070,00
Q0Q0	Välisvärv - "Audi exclusive" - metallik- või pärlefektvärv individuaaltellimusel		4 460,00
EA1	Pikendatud tehasegarantii - 3 aastat (2 aastat + 1 aasta lisagarantiid), läbisõiduni 30 000 km		150,00
EA2	Pikendatud tehasegarantii - 3 aastat (2 aastat + 1 aasta lisagarantiid), läbisõiduni 60 000 km		225,00

Kood	Lisavarustus	Hind, EUR	
EA3	Pikendatud tehasegarantii - 3 aastat (2 aastat + 1 aasta lisagarantiid), läbisõiduni 90 000 km	325,00	
EB4	Pikendatud tehasegarantii - 3 aastat (2 aastat + 1 aasta lisagarantiid), läbisõiduni 120 000 km	390,00	
EB3	Pikendatud tehasegarantii - 3 aastat (2 aastat + 1 aasta lisagarantiid), läbisõiduni 150 000 km	470,00	
EA4	Pikendatud tehasegarantii - 4 aastat (2 aastat + 2 aastat lisagarantiid), läbisõiduni 40 000 km	360,00	
EA5	Pikendatud tehasegarantii - 4 aastat (2 aastat + 2 aastat lisagarantiid), läbisõiduni 80 000 km	570,00	
EA6	Pikendatud tehasegarantii - 4 aastat (2 aastat + 2 aastat lisagarantiid), läbisõiduni 120 000 km	845,00	
EA7	Pikendatud tehasegarantii - 5 aastat (2 aastat + 3 aastat lisagarantiid), läbisõiduni 50 000 km	635,00	
EA8	Pikendatud tehasegarantii - 5 aastat (2 aastat + 3 aastat lisagarantiid), läbisõiduni 100 000 km	1 015,00	
EA9	Pikendatud tehasegarantii - 5 aastat (2 aastat + 3 aastat lisagarantiid), läbisõiduni 150 000 km	1 570,00	
APM	Porimatid ees/taga	4M1061221C 041 4M1061512A 041	176,00
APR	Porimatt 3-s istmerida	4M0061510 041	72,00
APP	Pagasiruumi matt	4M0061182	149,00
APV	Pagasiruumi võrk	4M0065110	90,00
APK	Pagasilaadimise läbipaistev kaitsekile tagastangele	4M0061197	125,00
APV	Välispeegli carbonkatted reavahetusabita/abiga	4M0072530/A 3Q0	824,00
APO	Porisirmid ees/taga	4M0075111A 4M0075101A	395,00
ARA	Katuseraamid	4M0071151	381,00
APA	Pardakaamera liikluse jälgimiseks ees	4K0063511	795,00
APT	Pardakaamera liikluse jälgimiseks ees/taga	4K0063511A	1 095,00
AVT	Talverattad 5-kodarat 8,0J X 19" ET28 Continental 255/55 R19 111T XL	4M0071499 8Z8 VikingContact 7 FR	4 626,00
AVU	Talverattad 5-kodarat 8,0J X 20" ET28 Continental 255/50 R20 109T XL	4M0071490 8Z8 VikingContact 7 FR	5 658,00
AVV	LED Sisenemistuled (Audi rõngad/S/e-tron/Gecko) esiustes	4G0052133G/J/L/K	145,00
ARD	Dünaamilised ilukilbid velje keskavas	4M8071006A	140,00
APR	Audi tarvikute mugavuspakett: kokkupandav pagasikast, USB-C laadimiskaabel (USB-C või lighting), puhastus- ja lõhnakomplekt	8U0061109 850051435K/L/80A057800	135,00

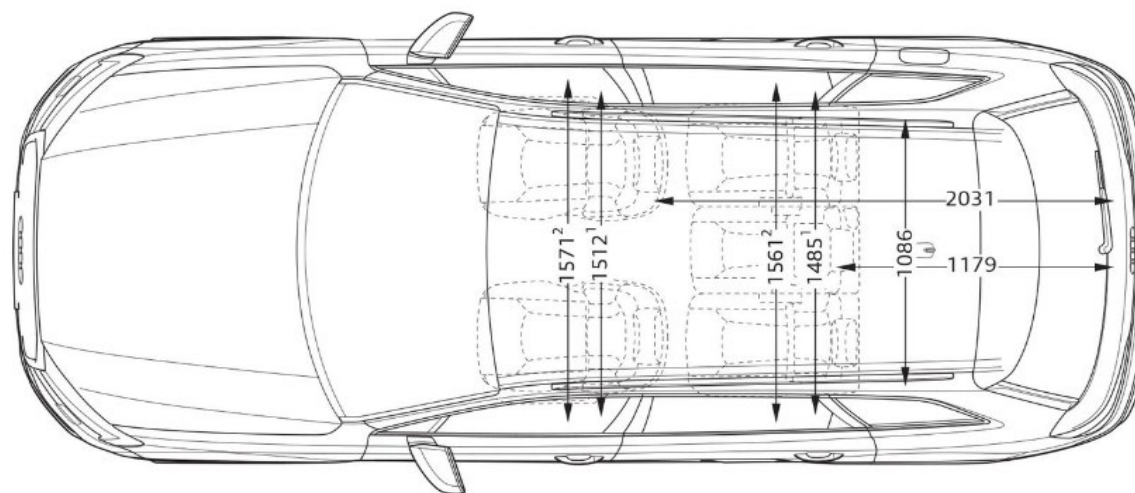
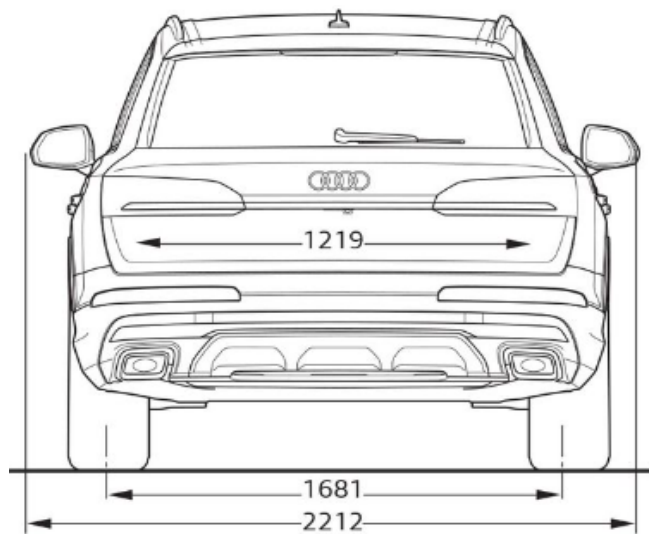
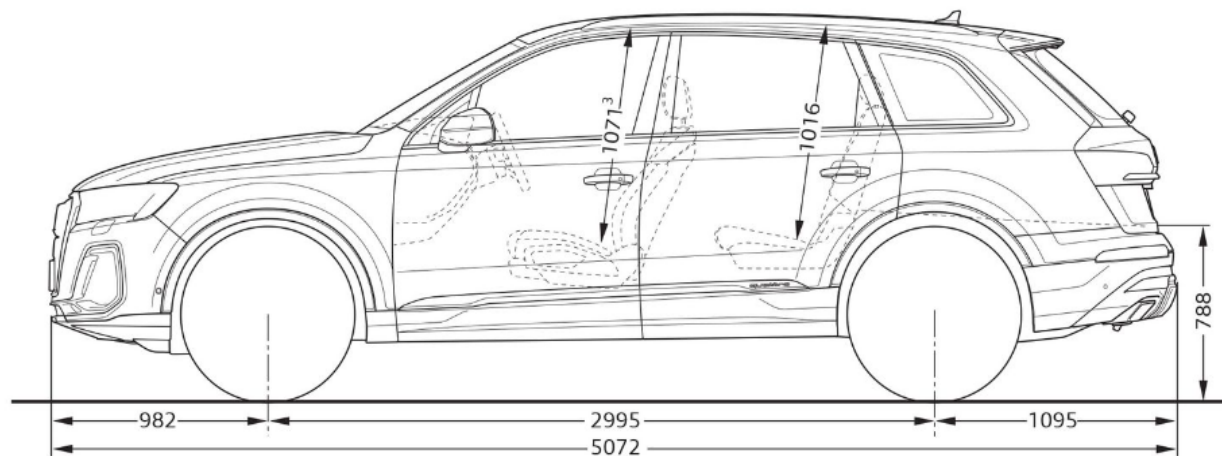
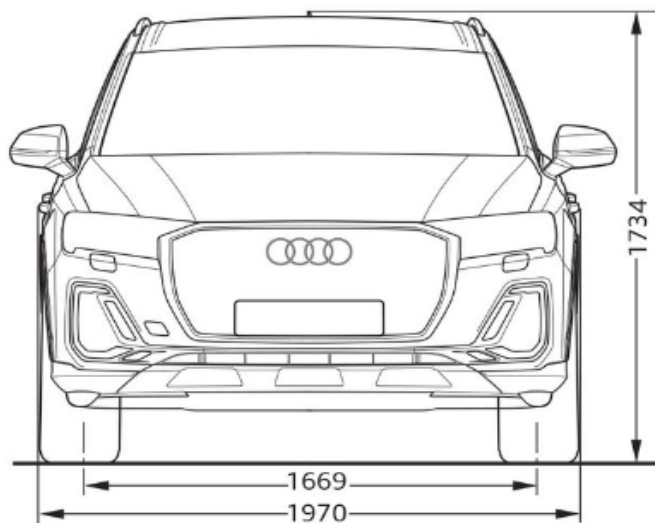
Hinnad sisaldavad 22% käibemaksu. Reval Auto Esindused OÜ jätab endale õiguse muuta hindu ette teatamata, käesolev hinnakiri muudab kehtetuks varasemad.

Originaaltarvikud ning aksessuaarid leiad [www.pood.audi.ee](http://www.pood.audi.ee)



# Audi Q7 SUV mõõdud:

2024



**Audi** Vorsprung durch Technik



**Audi Tallinn**

Reval Auto Esindused OÜ  
Paldiski mnt 100a, 13522 Tallinn  
Tel: 611 2000  
e-post: tallinn@audi.ee

**Audi Tartu**

Aasta Auto AS  
Sepa 24b, 51013 Tartu  
Tel: 7308 020  
e-post: audi@aastaauto.ee

**Audi teeninduskeskus Pärnus**

Reval Auto Esindused OÜ  
Tallinna mnt 87e, 80034 Pärnu  
Tel: 444 7130  
e-post: parnu@audi.ee

**Audi teeninduskeskus Virumaal**

Møller Auto Viru AS  
Narva mnt 143, 41536 Jõhvi  
Tel 680 8200  
e-post: viru@moller.ee